

ZANCOS CON ELEVACIÓN



Lea cuidadosamente este manual antes de montar o usar este producto

¡ATENCIÓN, LEA ESTO!

El montaje, cuidado, revisión y mantenimiento adecuados, junto con el uso responsable de los zancos, es fundamental para su seguridad personal y satisfacción con el producto.

Es su responsabilidad leer y cumplir estas instrucciones, incluyendo las recomendaciones y restricciones. También es su responsabilidad utilizar zancos en buen estado, trabajar en un área limpia y despejada y siempre tomar las medidas de precaución necesarias al utilizar los zancos. Mantenga todos los pernos apretados, prestando especial atención a los tubos montables y a la tuerca mariposa. Si tiene alguna pregunta acerca de este producto, comuníquese con nosotros antes de montar o usar los zancos.

La empresa no será responsable por accidentes causados por el uso irresponsable, inapropiado o la falta de revisión y mantenimiento adecuado de los zancos.

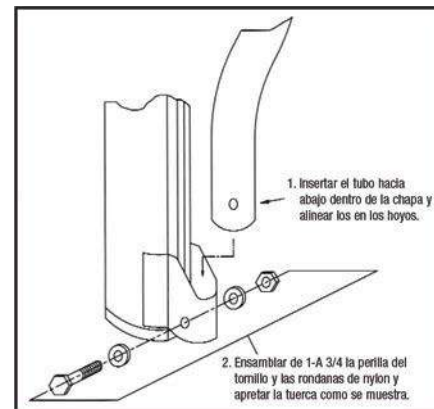
Limite de carga 105 kg / par ¡no lo sobrepase!

MONTAJE

-Tubos Montables

Afloje las abrazaderas del tubo. Inserte los tubos montables inferiores hasta que lleguen a su tope. Deje las abrazaderas flojas por el momento.

Una los tubos montables inferiores y extremo inferior de los zancos por medio del perno y tuerca que se proporciona de 1/4" x 1-3/4". Cuando termine de unirlos deslice los tubos montables superiores por encima de los inferiores y entre las abrazaderas de los tubos. Colóquelos de tal manera que las bandas para las piernas queden justo sobre la porción más grande de las pantorrillas.



NOTA: No doble las bandas para las piernas.

Apriete en forma pareja las abrazaderas de los tubos lo suficiente para evitar que el tubo montable superior gire cuando se usen los zancos. No apriete demasiado las abrazaderas, ya que los tubos se podrían deformar irreversiblemente y habría que reemplazarlos.

Coloque las abrazaderas de los tubos en las ranuras para los soportes de las abrazaderas, según el tamaño de su pantorrilla, de modo que los zancos queden derechos al estar montados.

Una los soportes para el talón a las placas para los pies mediante los tornillos y tuercas para metales No. 10 x 1/2". Ajuste los soportes para el talón de modo que el lado externo del tobillo quede directamente sobre el pasador de giro posterior.

LEA LA ETIQUETA DE PRECAUCIÓN QUE APARECE EN LA PARTE DELANTERA DE LOS ZANCOS

AJUSTE DE LOS ZANCOS

Procedimiento para apretar las correas

Importante: Al ponerse los zancos, siempre abroche las correas para las piernas primero, antes de las de los pies. Al quitarse los zancos, siempre desabroche las correas para las piernas al final, después de haber desabrochado las de los pies.

Escoja un área despejada y nivelada, alejada de puertas, aberturas en el piso, escaleras, ventanas, etc. Con la ayuda de otra persona, colóquese los zancos como se describió anteriormente.

Párese con las piernas cómodamente separadas, mantenga el equilibrio y relájese. Si fuese necesario, vuelva a ajustar los tubos montables y las abrazaderas hasta que los zancos y sus piernas queden derechos y se sienta cómodo.

Equilibrio hacia adelante y hacia atrás.

Al pararse derecho, los zancos deben estar en posición neutra y vertical. Si tienden a inclinarse hacia adelante o hacia atrás, efectúe los siguientes ajustes con la ayuda de otra persona, o bien después de quitarse los zancos.

Si los zancos se inclinan hacia adelante, afloje las abrazaderas de los tubos y gire las bandas para las piernas y los tubos montables hacia atrás, y luego vuelva a apretar las abrazaderas.

NOTA: No doble ni modifique el tamaño de las bandas para que se ajusten a sus piernas

Ajuste de la altura

Quite las tuercas mariposa. Levante en forma pareja las patas de los zancos a la altura deseada, alinee los orificios de las patas y con los de los tubos de extensión, ponga los pernos mariposa y apriételes bien.

Equilibrio Lateral

Al pararse derecho, las bandas para las piernas y los tubos montables superiores ejercerán una leve presión contra el lado de sus piernas. Si tiran hacia afuera o ejercen una presión excesiva hacia adentro, efectúe los siguientes ajustes con la ayuda de otra persona, o después de quitarse los zancos.

Afloje los pernos y tuercas de los soportes ranurados que sujetan las abrazaderas de los tubos. Deslice los tubos montables en la dirección necesaria para aplicar una leve presión hacia adentro en sus piernas. Puede que sea necesario efectuar varias pruebas hasta obtener el equilibrio necesario.

ADVERTENCIA:

¡Los zancos utilizados incorrectamente o mal equilibrados no sólo son incómodos y producen cansancio, también podrían ser peligrosos!

Inspección Antes Del Uso

- Inspeccione los zancos diariamente antes de cada uso.
- Asegúrese de que ambos zancos no presenten signos de daño o desgaste excesivo, y que todas las tuercas y los pernos estén apretados.
- Preste especial atención a los tubos montables y tuerca mariposa.
- Mantenga todas las etiquetas legibles.

CÓMO CAMINAR Y TRABAJAR

Como Aprender a Caminar

IMPORTANTE. Lea las indicaciones y restricciones sobre el uso de los zancos antes de intentar aprender a caminar con ellos. Recuerde que, para crear hábitos de trabajo seguros, es muy importante obedecer las instrucciones mientras aprende a caminar y trabajar con los zancos.

Escoja un área despejada y nivelada (de preferencia cerca de una pared) pero lejos de puertas, aberturas en el piso, escaleras, ventanas, etc. Con la ayuda de otra persona, póngase los zancos y dé algunos pasos de manera lenta y precisa, manteniendo los zancos bien separados. Cerciórese de levantar completamente el zanco del suelo a cada paso que dé, ya que nunca debe arrastrarlos. Con ayuda de la otra persona, camine lentamente hacia atrás y hacia adelante varias veces efectuando un giro en "U" para cambiar de dirección. Repita las caminatas hacia adelante y hacia atrás hasta que se acostumbre a los zancos. Practique hasta que se sienta seguro y pueda caminar sin ayuda.

Ajustes Para Caminar

Si tiende a inclinarse hacia adelante o hacia atrás al caminar, debe ajustar los resortes de acción. Realice los siguientes ajustes después de quitarse los zancos. Para corregir las inclinaciones hacia atrás al caminar, apriete el ajustador del resorte inferior. Para corregir las inclinaciones hacia adelante al caminar, apriete el ajustador del resorte superior. Nunca apriete los ajustadores más de 1/5 hacia abajo (aproximadamente 15 vueltas), ya que esto limitará la acción del zanco y los componentes recibirán una presión excesiva.

Precauciones Para Trabajar

Importante: Siempre avanzar con pasos cortos y con los zancos bien separados. Los pasos largos o sobre extendidos pueden hacer que los resortes accionadores se salgan y esto podría producir un exceso de tensión en los componentes de los zancos. La tensión excesiva podría reducir drásticamente la vida útil de los zancos o producir la rotura de los componentes.

MANTENIMIENTO

Lubricación

Para mantener los zancos en buen funcionamiento, es necesario mantener los componentes de "acción" bastante limpios y libres de mellas y rebabas (los componentes de "acción" son aquellos que pivotan, se deslizan, se encajan, etc.). Lubrique ligeramente los componentes de "acción" con silicona en aerosol o grafito blanco en polvo. No utilice productos lubricantes que permanezcan húmedos

y atraigan partículas. Cerciórese de que las plantas no tengan lubricantes ni materiales extraños que pudieran causar pérdida de tracción.

Repuestos

Todos los componentes son reparables o reemplazables. Determine el modelo y tamaño del zanco y luego consulte la lista de piezas. Comuníquese con su distribuidor para solicitar repuestos.

ADVERTENCIA: No efectúe modificaciones o sustituciones de piezas ni vuelva a armar los zancos. Siempre utilice piezas de repuesto originales.

Reemplazamiento de los manguitos de nylon

Quite la tuerca mariposa y la placa superior del pie (junto con los tubos de extensión y la placa para el piso). Córtele levante los manguitos pequeños de los extremos superiores del tubo de extensión y quítelos. Ahora se pueden quitar los manguitos grandes (FÍJESE en la orientación de los manguitos grandes para efectuar correctamente el montaje).

Para volver a montarlos, revise que los orificios de los tubos de extensión no tengan rebabas. Límelos para emparejarlos si fuese necesario. Deslice hacia abajo los nuevos manguitos grandes sobre los tubos de extensión hasta que las orejetas de los manguitos grandes queden alineadas sobre los fiadores situados en la parte inferior de los tubos de extensión. Inserte los nuevos manguitos pequeños sobre las orejetas de los tubos de extensión. Con cuidado, introduzca completamente los tubos de extensión en las patas de los zancos, hasta que las orejetas de los manguitos largos encajen y queden trabadas en las ranuras de las patas de los zancos. Revise el funcionamiento de los zancos ajustándolos hacia arriba o hacia abajo. Vuelva a colocar los tuercas mariposa y apriételes bien.

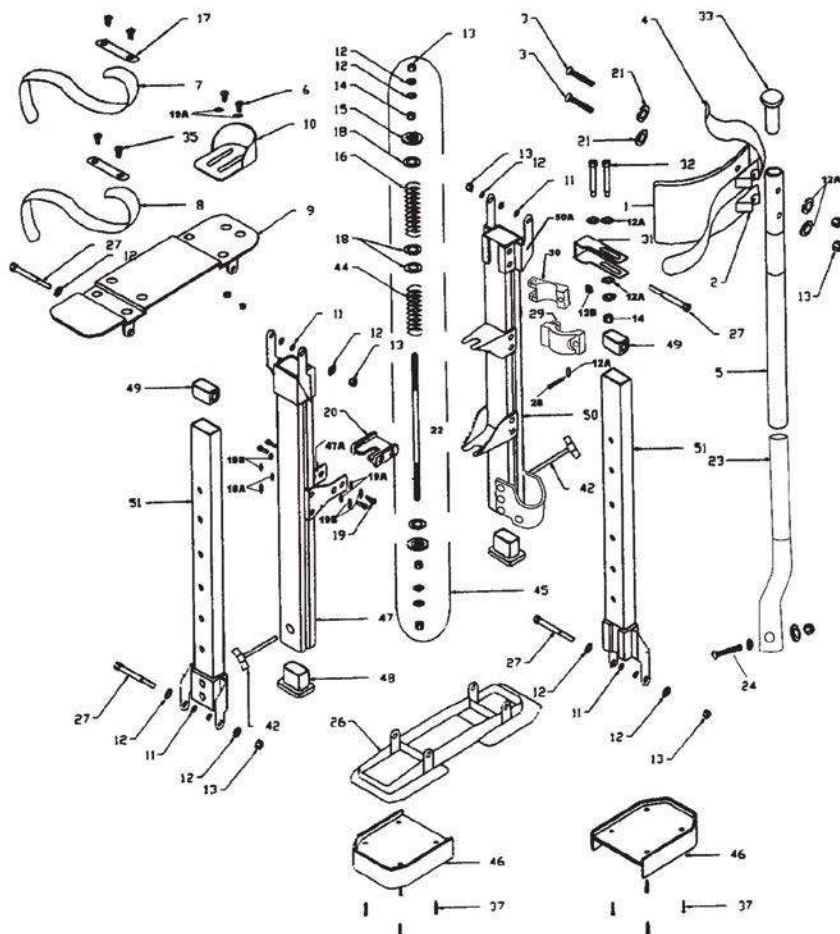
Lista de piezas para los zancos

1	Banda con almohadilla para la pierna
2	Espaciador de las bandas para las piernas
3	Tornillo de cabeza plana para metales, 1/4"-20 x 2" c/contratuercas
4	Correa para la pierna
5	Montante lateral superior, diám. ext. 1-1/8"
6	Tornillo para metales No. 10-24 x 1/2", c/tuerca
7	Correa para el arco del pie
8	Correa para la punta del pie
9	Placa de nylon para el pie
10	Soporte ajustable para el talón
11	Cojinete para la pierna
12	Arandela plana, 1/4"
13	Contratuercas, 1/4"-20
14	Tuerca hexagonal, 1/4"-20
15	Ajustador del resorte
16	Resorte en espiral superior (negro)
17	Placa metálica para montar la correa, 2-3/4" x 3/4"
18	Cojinete de nylon del resorte
19	Tornillo autoenroscante No. 8 x 3/8"
20	Divisor de resorte
21	Arandela grande para el soporte de la banda de la pierna
22	Pasador 1/4" x 7-7/8", ambos extremos roscados

Lista de piezas para los zancos

23	Tubo montante inferior Inter-Lok, diám. ext. 1" (2440)
24	Perno de sombrerete, 1/4"-20 x 1-3/4", c/contratuercas
25	Perno de sombrerete, 1/4"-20 x 1-5/8", c/contratuercas
26	Placa de nylon para el piso
27	Perno de sombrerete, 1/4"-20 x 1-5/8"
28	Perno de sombrerete, 1/4"-20 x 1-5/8", c/tuerca cuadrada
29	Abrazadera de remate del montante lateral (F)
30	Abrazadera de apoyo del montante lateral (B)
31	Soporte metálico de sujeción, 3 mm
32	Perno de sombrerete, 1/4"-20 x 1-5/8", c/contratuercas
33	Tapón para el tubo montante superior
35	Tornillo para montar la correa
37	Tornillo para montar la planta
42	Perno de orejas con arandela
44	Resorte en espiral inferior (galvanizado)
45	Conjunto completo del resorte
46	Planta reemplazable
47	Extrusión delantera ajustable de la pierna
48	Manguito grande descendente de nylon
49	Manguito pequeño ascendente de nylon
50	Extrusión saliente Inter-Lok de la pierna
51	Tubo interno de extensión

Diagrama de partes



LO QUE **SIEMPRE** SE DEBE DE HACER

- Revise los zancos completamente antes de usarlos, cerciorándose de que su estructura no tenga evidencias de daños, desgaste excesivo en las articulaciones y que todos los pernos estén apretados. Se debe prestar especial atención a los tubos montables y a las tuerca mariposa.
- Reemplace los componentes de los zancos dañados o excesivamente gastados antes de usar los zancos.
- Abroche en primer lugar la correa superior para la pierna cuando se ponga los zancos.
- Quite todo objeto de las plantas de los zancos, que pudiera causar pérdida de tracción.
- Mantenga todas las correas firmemente abrochadas y aseguradas.
- Quítese los zancos para ajustarlos, a menos que otra persona le ayude a efectuar los ajustes.
- Dé pasos cortos y precisos, cerciorándose de levantar bien los zancos a cada paso. Camine sólo hacia adelante, girando en “U” para cambiar de dirección.
- Mantenga los zancos ajustados correctamente.
- Fíjese donde pisa.
- Camine sólo en superficies duras y en terreno nivelado.
- Tape o cubra aberturas en pisos, escaleras, etc.
- Quítese los zancos cuando suba o baje escaleras.
- Solicite ayuda para levantar objetos del piso.
- Sea muy precavido al trabajar cerca de muebles, artefactos o tuberías a baja altura.
- Desabroche las correas superiores para las piernas al último cuando se quite los zancos.

GARANTÍA

Esta garantía significa que el producto está garantizado por un periodo de 1 año, dadas las características de uso y diseño del producto, a partir de la fecha de adquisición por el usuario final (es necesario presentar comprobante de pago y/o factura), contra defecto de fabricación y mano de obra; Siempre y cuando sea utilizado en condiciones normales y únicamente para lo que fue diseñado. La garantía no cubre el desgaste natural por uso. El uso incorrecto invalida esta garantía y esto será revisado y determinado por nuestro centro de servicio (ver datos del importador en este empaque). Para hacer válida la garantía es **INDISPENSABLE**, presente en el domicilio de compra o directamente a Herramientas Importadas Monterrey, S A de C V, el comprobante de venta y el producto para su revisión y reparación. La garantía se realizará en nuestro Centro de Servicio (Tel: 81- 8374-8812) y los gastos de transporte para hacerlo llegar hasta el Centro de Servicio son por cuenta del cliente. Una vez reparado el producto nosotros lo regresaremos al lugar que se nos indique y el costo del flete será pagado por nosotros como un servicio y atención.

LO QUE **NUNCA** SE DEBE DE HACER

- Utilice los zancos sin conocer bien las instrucciones sobre su uso.
- Utilice zancos que le resulten incómodos o no le queden bien.
- Utilice los zancos sin haberlos revisado bien previamente.
- Utilice zancos que estén dañados, excesivamente gastados o tengan componentes alterados.
- Camine sobre superficies que tengan aceite o que estén resbaladizas.
- Utilice los zancos sobre terreno arenoso, rocoso, disparejo, lodoso o excesivamente blando.
- Trabaje alrededor de aberturas descubiertas en el piso, escaleras, etc.
- Trabaje en o cerca de áreas donde haya alambres, cuerdas o cables eléctricos sueltos, bolsas de papel, vidrio molido, conducto, etc.
- Camine sobre andamios, banquetas, bancos, tablones, etc.
- Transporte cargas pesadas al caminar con los zancos.
- Corra ni camine rápidamente con los zancos.
- Levante objetos que estén bajo el nivel de sus pies.
- Utilice zancos más altos de lo necesario.
- Actúe con exceso de confianza al punto de no tomar medidas de precaución.
- Se incline sobre escritorios, archiveros, cajas u otros objetos mientras utiliza los zancos.
- Actúe de manera irresponsable al utilizar los zancos.
- Utilice los zancos cuando esté bajo la influencia del alcohol o drogas.
- Dé pasos demasiado largos al punto de que los resortes de acción se aplasten.
- Modifique este producto de manera alguna.